

# DH-HAC-HDBW1200R-Z

Caméra Dôme HDCVI IR 2 Mpx

## HDCVI



\* Les paramètres et les fiches techniques ci-dessous ne peuvent être appliqués qu'à la série 1200-S4.

- Maximum de 30 ips à 1080p
- Sortie HD et SD commutable
- Objectif motorisé de 2,7 à 12 mm
- Portée IR maximale de 30 m, IR intelligent
- IP67, IK10, 12 V CC



### Vue d'ensemble du Système

Découvrez la vidéo Full HD 1080p et la simplicité d'utilisation de l'infrastructure de câblage existante avec HDCVI. La caméra HDCVI 1080p de la série Lite se caractérise par un design compact et offre une image de haute qualité à un prix abordable. Elle est disponible en plusieurs modèles soit motorisés, soit à objectif fixe avec un affichage à l'écran (OSD) multilingue et une sortie HD/SD réglable. Sa flexibilité structurelle et son rapport coût-performance élevé font de cette caméra un choix idéal pour les solutions de PME.

### Fonctions

#### 4 Signaux sur 1 Câble Coaxial

La technologie HDCVI prend en charge 4 signaux transmissibles simultanément sur 1 câble coaxial, c'est-à-dire les signaux vidéo, audio\*, de données et d'alimentation. La transmission bidirectionnelle permet à la caméra d'interagir avec le XVR, par exemple d'envoyer un signal de commande ou de déclencher une alarme. De plus, la technologie HDCVI prend en charge la preuve de concept de la flexibilité de construction.

\* La sortie audio est disponible sur certains modèles de caméras HDCVI.

#### Transmission Longue Distance

La technologie HDCVI garantit une transmission en temps réel sur longue distance sans aucune perte. Elle prend en charge des transmissions jusqu'à 800 m (1080P)/1 200 m (720P) par câble coaxial et jusqu'à 300 m (1080P)/450 m (720P) par câble UTP.\*

\*Résultats effectifs vérifiés par une mise en situation réelle au sein du laboratoire d'essai de Dahua.

#### Simplicité

Avec sa simplicité héritée du système de surveillance analogique traditionnel, la technologie HDCVI est un équipement de premier choix pour la protection de vos investissements. Le système HDCVI peut mettre à niveau sans difficulté le système analogique traditionnel sans que le câblage coaxial existant ne soit remplacé. Sa conception dite « Plug and Play » permet une vidéosurveillance en Full HD sans les complications engendrées par la configuration d'un réseau.

#### Infrarouge Dynamique

La caméra est équipée d'un réseau d'illumination constitué de LED IR assurant une performance optimale en cas de faible luminosité.

La technologie IR intelligent garantit une luminosité homogène sur une image en noir et blanc sous un éclairage faible. Cette technologie exclusive de Dahua s'adapte à l'intensité des LED infrarouges de la caméra afin de compenser la distance d'un sujet et empêcher la surexposition des images par les LED IR lorsque ledit sujet se rapproche de la caméra.

#### Multi-formats

La caméra prend en charge plusieurs formats vidéo, y compris HDCVI, CVBS et d'autres formats analogiques HD commun sur le marché. Les quatre formats peuvent être commutés via le menu OSD ou par PFM820 (contrôleur UTC). Cette fonctionnalité rend la caméra compatible avec la plupart des DVR HD/SD existants des utilisateurs finaux.

#### Affichage à l'écran (OSD) multilingue

Le menu d'affichage à l'écran (OSD) offre de multiples réglages d'image et de fonctions pour répondre aux exigences des différentes scènes de surveillance. Le menu d'affichage à l'écran (OSD) permet notamment de configurer le mode de contre-jour, le mode jour/nuit, la balance des blancs, le masque de confidentialité et la détection de mouvement. L'appareil photo prend en charge 11 langues pour le menu d'affichage à l'écran (OSD), à savoir le chinois, l'anglais, le français, l'allemand, l'espagnol, le portugais, l'italien, le japonais, le coréen, le russe et le polonais.

#### Protection

L'exceptionnelle fiabilité de la caméra reste inégalée en raison de sa conception solide. La caméra est protégée contre l'eau et la poussière selon l'indice de protection IP67, autorisant ainsi une utilisation en intérieur comme en extérieur.

La caméra a un indice de protection IK10 contre le vandalisme qui lui permet de supporter une charge équivalente à 5 kg en chute libre d'une hauteur de 40 cm.

Avec une plage de température de fonctionnement allant de -30 à 60 °C (de -22 à 140 °F), la caméra est conçue pour des environnements aux températures extrêmes.

Avec sa tolérance en tension d'entrée de +/- 30 %, elle fonctionne parfaitement même sous les conditions d'alimentation électrique les plus instables. Son système de résistance aux chocs électrostatiques de 4 kV protège la caméra ainsi que sa structure contre les effets de la foudre.

## Caractéristiques Techniques

### Caméra

Capteur d'image	CMOS 1/2,7"
Nombre de Pixels Effectifs	1920 (H) × 1080 (V), 2 mégapixels
Système de Balayage	Progressif
Vitesse d'obturation Électronique	PAL : de 1/25 à 1/100 000 s NTSC : de 1/30 à 1/100 000 s
Éclairage Minimal	0,02 lux/F1.8, 30 IRE, 0 lux IR activé
Rapport S/B	Supérieur à 65 dB
Portée IR	Jusqu'à 30 m
Commande d'activation/ Désactivation de l'IR	Auto/Manuel
LED IR	2

### Objectif

Type d'objectif	Objectif motorisé/Iris fixe
Type de Montage	Support Intégré
Distance Focale	De 2,7 à 12 mm
Ouverture Max.	F1.8
Champ de Vision	H : De 105,9° à 33,4°
Mise au Point	Motorisé
Mise au Point Automatique	S.O.
Distance Focale Minimale	200 mm 7,87 po

### Distance DORI

Remarque : La distance DORI est une « proximité générale » de la distance qui permet de facilement identifier la caméra adaptée à vos besoins. La distance DORI est calculée en fonction de la spécification du capteur et des résultats des tests en laboratoire conformément à la norme EN 62676-4 qui définit respectivement les critères de détection, observation, reconnaissance et identification.

	DORI Définition	Distance	
		Grand angle	Téléobjectif
Détecter	25 px/m (8 px/pied)	45 m (148 pieds)	132 m (433 pieds)
Observer	63 px/m (19 px/pied)	18 m (59 pieds)	53 m (173 pieds)
Reconnaître	125 px/m (38 px/pied)	9 m (30 pieds)	26 m (87 pieds)
Identifier	250 px/m (76 px/pied)	5 m (15 pieds)	13 m (43 pieds)

### Panoramique/Inclinaison/Rotation

Panoramique/Inclinaison/ Rotation	Panoramique : de 0° à 355° Inclinaison : de 0° à 75° Rotation : de 0° à 355°
-----------------------------------	--

### Vidéo

Résolution	1080p (1 920 × 1 080)
Fréquence d'image	25/30 images/s à 1080p, 25/30/50/60 images/s à 720p
Sortie Vidéo	Sortie vidéo haute définition BNC à 1 canal / Sortie vidéo CVBS (Commutable)

Jour/Nuit	Automatique (ICR)/Manuel
Menu d'affichage à l'écran (OSD)	Multi-langue
Mode BLC	BLC/HLC/DWDR
WDR	Digital WDR
Contrôle de Gain	Contrôle de gain automatique (AGC)
Réduction du Bruit	2D
Balance des Blancs	Auto/Manuel
Infrarouge Dynamique	Auto/Manuel

### Certifications

Certifications	CE (EN 55032, EN 55024, EN 50130-4) FCC (CFR 47 FCC Partie 15, sous-partie B, ANSI C63.4-2014) UL (UL 60950-1 + CAN/CSA C22.2 N°60950-1)
----------------	--

### Interface

Interface Audio	S.O.
-----------------	------

### Données Électriques

Alimentation Électrique	12 V CC ±30 %
Consommation Électrique	6,3 W max. (12 V CC, IR activé)

### Conditions Environnementales

Conditions de Fonctionnement	De -30 °C à 60 °C (-22 °F à 140 °F)/ HR inférieure à 95 % * Le démarrage doit être effectué à une température supérieure à -30 °C
Conditions de Stockage	De -30 °C à 60 °C (-22 °F à 140 °F)/ HR inférieure à 95 %
Indice de Protection et Résistance au Vandalisme	IP67 et IK10

### Construction

Boîtier	Aluminium
Dimensions	Ø 122 × 88,9 mm (Ø 4,8 po × 3,5 po)
Poids Net	0,44 kg (0,97 livre)
Poids Brut	0,59 kg (1,30 livre)

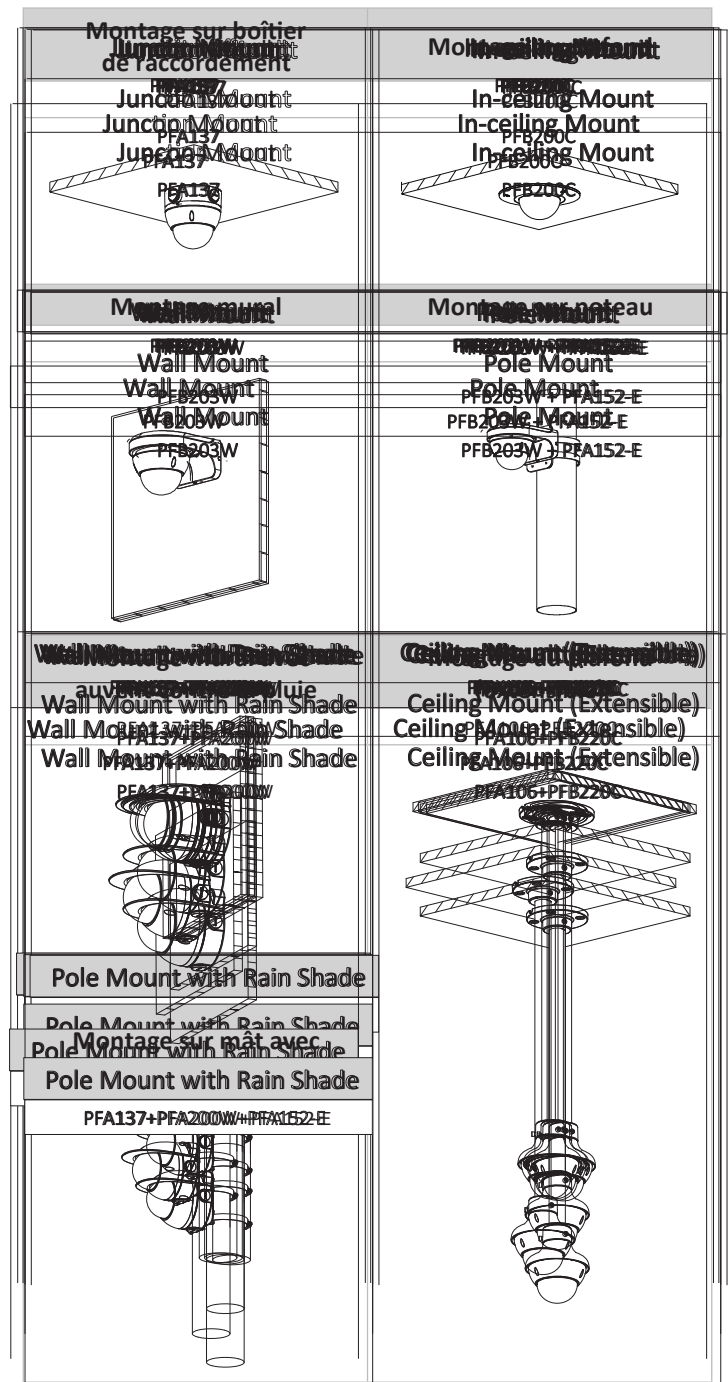
**Informations de Commande**

Type	Numéro de Référence	Description
Caméra 2 mégapixels	DH-HAC-HDBW1200RP-Z	Caméra Dôme HDCVI IR 2 Mpx, PAL
	DH-HAC-HDBW1200RN-Z	Caméra Dôme HDCVI IR 2 Mpx, NTSC
Accessoires	PFA137	Boîte de raccordement (à utiliser seule)
	PFB200C	Montage au plafond (à utiliser seul)
	PFB203W	Dispositif de montage mural (à utiliser seul ou avec le dispositif de montage sur mât PFA152-E)
	PFA152-E	Montage sur mât (à utiliser avec un montage mural PFB203W)
	PFA200W	Rain Shade (À utiliser avec un support mural PFA137 ou avec un support mural PFA137 et un support de poteau PFA152-E)
	PFA106	Plaque d'adaptation (à utiliser avec PFB220C)
	PFB220C	Support de montage au plafond de mini dôme et de caméra eyeball
	PFM820	Contrôleur UTC
	PFM800-E	Symétriseur HDCVI passif
	PFM800-4K	Symétriseur passif vidéo
	PFM800B-4K	Symétriseur passif vidéo
	PFM321	Adaptateur d'alimentation 12 V 1 A
	PFM320D-015	Adaptateur d'alimentation 12 V 1,5 A
	PFM300	Adaptateur d'alimentation 12 V 2 A

**Accessoires**

Optionnel :

			
PFA137 Boîte de raccordement	PFB200C Montage au plafond	PFB203W Boîte de raccordement	PFA152-E Montage sur poteau
			
PFA200W Auvent contre la pluie	PFA106 Plaque d'adaptation	PFB220C Support de montage au plafond	PFM820 Contrôleur UTC
			
PFM800-E Symétriseur HDCVI passif	PFM800-4K Symétriseur passif vidéo	PFM800B-4K Symétriseur passif vidéo	PFM321 Adaptateur d'alimentation 12 V 1 A
			
PFM320D-015 Adaptateur secteur	PFM300 Adaptateur d'alimentation 12 V 2 A		



**Dimensions (mm)**

